

PACKEUR DE TUBS PT2



Le packeur de tubs robotisé PT2 de conception Pacospharm est caractérisé par la présence de deux zones de palettisation. Cette conception intègre un robot Fanuc.

Les points forts de cette machine sont :

- Ergonomie du poste de travail : plus de manipulation répétitive de l'opérateur et de difficulté à récupérer les tubs en fond de palette
- Encombrement minimum
- Accessibilité pour faciliter le nettoyage des zones
- Changement de format rapide (méthode SMED)
- Solution modulable selon besoin

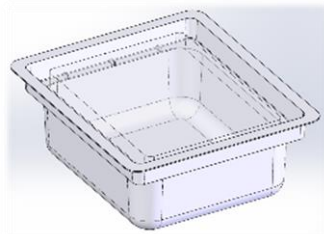
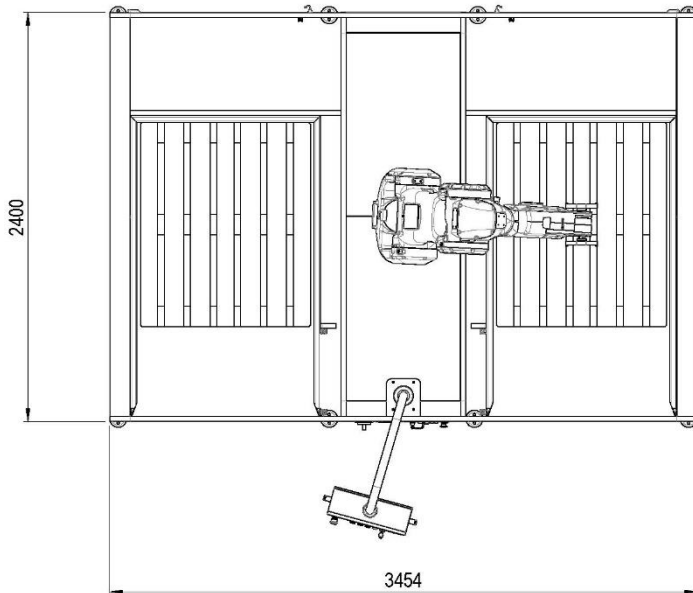
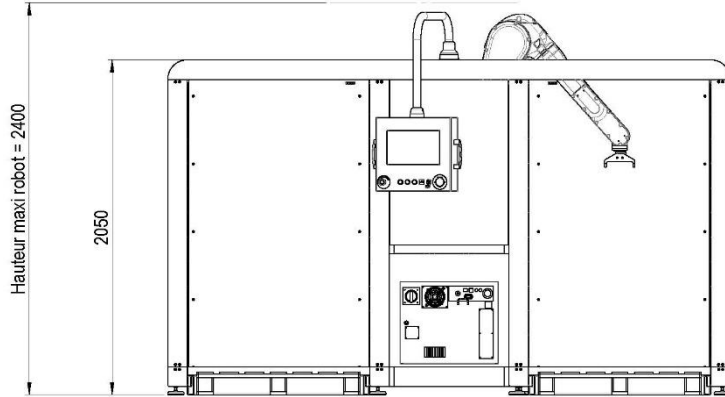
La machine est fournie avec une documentation complète et certifiée CE.
Cadence : 6 cycles de préhension / minute



OPTIONS :

- Pince avec fonction sortie du nest/peigne par le vide
- Buffer de tubs vides
- Buffer de nests/peignes vides

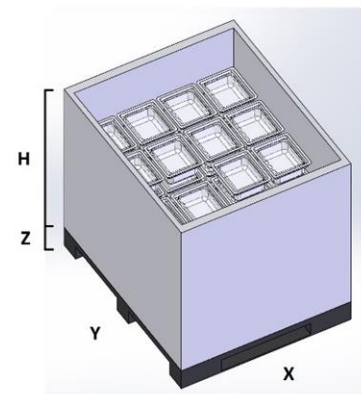
- Renversement des seringues vrac dans le tub
- Palette box (carton, grillagée, akilux)
- Robot pour zone stérile
- Convoyage des tubs



Tub de seringues

| Caractéristiques techniques | |
|-----------------------------|--------------|
| | PT2 |
| Cadence | 6 cycles/min |
| Pression d'air | 6 bars |
| Hauteur convoyage en sortie | 850 +/- 30mm |

Dimensions d'implantation variables selon les options



| Cote (mm) | Min | Max |
|-----------|------|------|
| X | 1200 | |
| Y | 800 | 1000 |
| Z | 140 | |
| Z + H * | 1550 | |

PACOSPHERM

7 rue Louis Armand 27930 GRAVIGNY – France
+33 (0)2.32.33.33.41 - www.pacospharm.fr



*Autres dimensions possibles, nous consulter