

PACKEUR DE TUBS PT1



Le packeur de tubs robotisé PT1 de conception Pacospharm est caractérisé par la présence d'une seule zone de palettisation. Cette conception intègre un robot Fanuc.

Les points forts de cette machine sont :

- Ergonomie du poste de travail : plus de manipulation répétitive de l'opérateur et de difficulté à récupérer les tubs en fond de palette
- Encombrement minimum
- Accessibilité pour faciliter le nettoyage des zones
- Changement de format rapide (méthode SMED)
- Solution modulable selon besoin

La machine est fournie avec une documentation complète et certifiée CE.

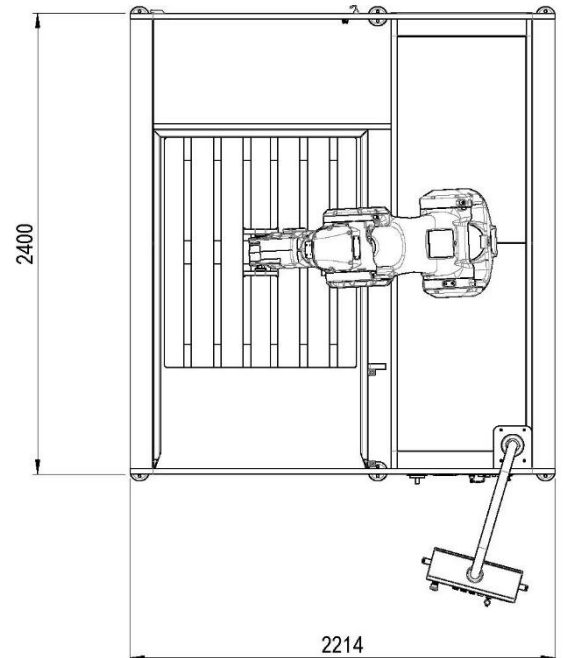
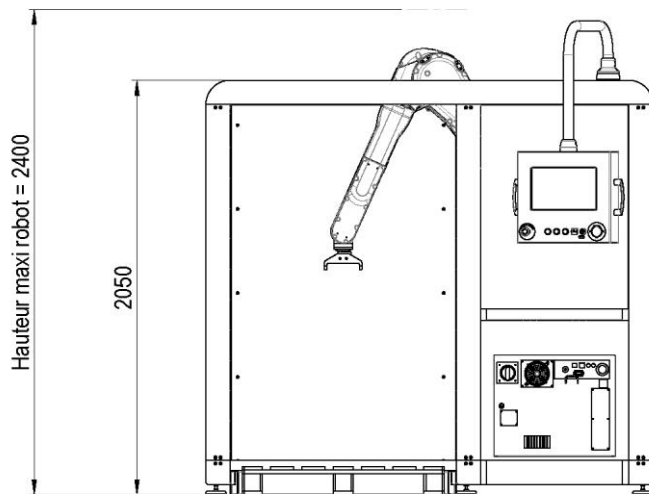
Cadence : 6 cycles de préhension / minute



OPTIONS :

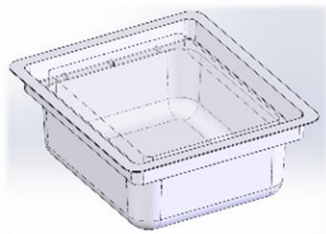
- Pince avec fonction sortie du nest/peigne par le vide
- Buffer de tubs vides
- Buffer de nests/peignes vides

- Renversement des seringues vrac dans le tub
- Palette box (carton, grillagée, akilux)
- Robot pour zone stérile
- Convoyage des tubs

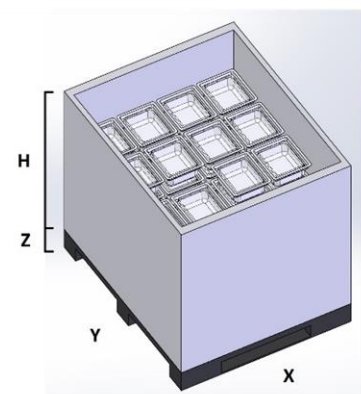


Caractéristiques techniques	
	PT1
Cadence	6 cycles/min
Pression d'air	6 bars
Hauteur convoyage en sortie	850 +/- 30mm

Dimensions d'implantation variables selon les options



Tub de seringues



Cote (mm)	Min	Max
X	1200	
Y	800	1000
Z	140	
Z + H *	1550	

PACOSPHARM

7 rue Louis Armand 27930 GRAVIGNY – France
+33 (0)2.32.33.33.41 - www.pacospharm.fr



*Autres dimensions possibles, nous consulter