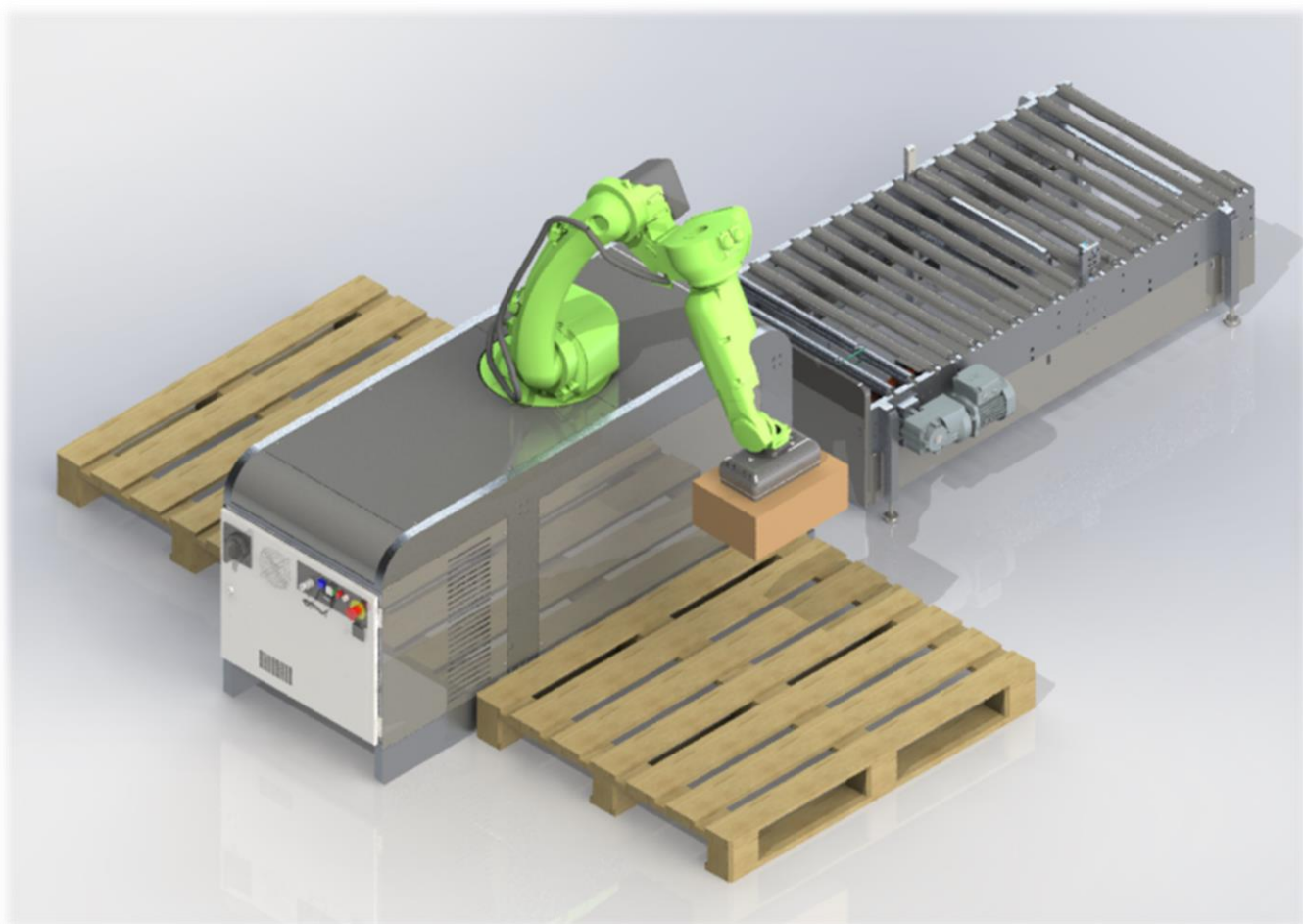


PALETTISEURS PC1/PC2



Les palettiseurs collaboratifs robotisés PC1 et PC2 de conception Pacospharm sont caractérisés respectivement par la présence d'une et deux zones de palettisation. Chacune de ces conceptions intègre un robot collaboratif Fanuc.

Les points forts de ces deux machines sont :

- Absence de barrières de sécurité / arrêt tactile
- Design épuré et faible encombrement
- Solution modulable selon besoin
- Préhenseur collaboratif
- Manutention possible par transpalette

La machine est fournie avec une documentation complète et certifiée CE.

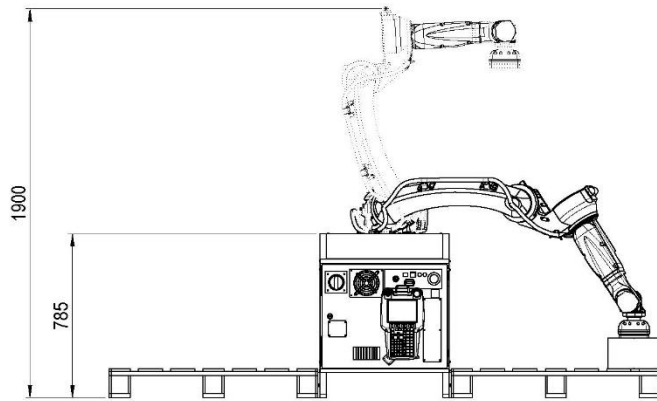
Cadence max : 2 cycles de préhension / minute

Charge maxi : 15 kg

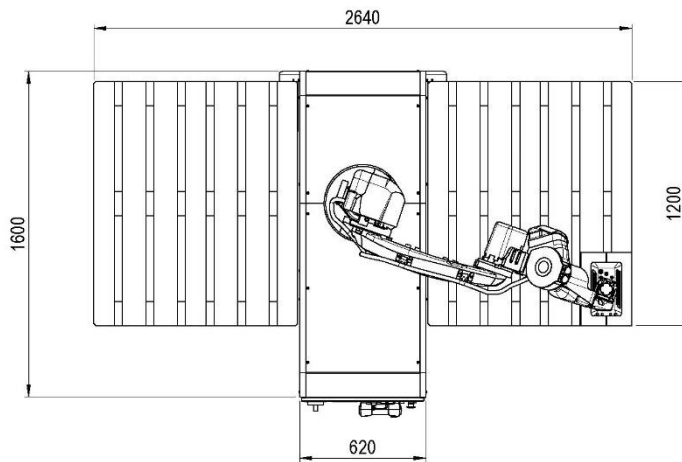


OPTIONS :

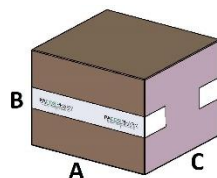
- Système(s) de convoyage
- Retournement caisse
- Etiquetage caisse à plat ou en angle
- Préhension de 2 caisses simultanément
- Robot collaboratif ou robot avec scanner multizones
- Simple ou double zone de palettisation
- Positionnement d'une intercalaire entre les couches
- Possibilité d'intégrer des cartes E/S gérées par le robot



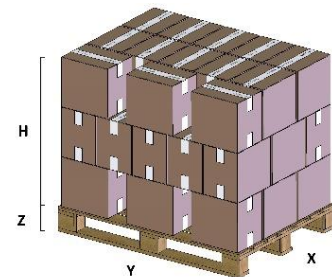
Caractéristiques techniques		
	PC1	PC2
Cadence max	2 cycles/min	2 cycles/min
Pression d'air	6 bars	6 bars
Poids	550 kg	550 kg



Dimensions d'implantation variables selon les options



Cote (mm)	Min	Max
A	Pas de contrainte de dimensions. A déterminer sur projet	
B	Pas de contrainte de dimensions. A déterminer sur projet	
C	Pas de contrainte de dimensions. A déterminer sur projet	



Cote (mm)	Min	Max
X	1200	
Y	800	1000
Z	140	
Z + H *	1000	

PACOSPHERM

7 rue Louis Armand 27930 GRAVIGNY – France
+33 (0)2.32.33.33.41 - www.pacospharm.fr



* Capacité de palettisation différente à définir selon dimensions de caisses